

EVARD PRECISION



TYPE-CP 80

Pneumatischer Zentrumspanner

Spannkraft und Präzision

Die Baureihe **der pneumatischen Zentrumspanner** wird erweitert. Der brandneue **CP 80** bietet alle Vorteile seines großen Bruders in **einer kompakteren Version**. Stets kraftvoll und **präzise** erreicht er eine **Spannkraft von 1000 Kg bei 6 bar**. Die Zugänglichkeit wurde optimiert und der Platzbedarf reduziert, um die Effizienz zu steigern.

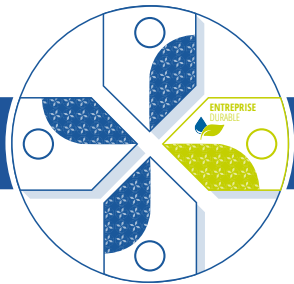
Optimal für die Bearbeitung auf 5 Achs Maschinen ausgelegt, offenbart der **CP 80** seinen hochwertigen und **anpassungsfähigen Charakter** durch **eine selbstzentrierende pneumatische Innen- und Außenspannung**, welche die Möglichkeit bietet, **auch exzentrisch zu spannen**. Sein **großer Spannbereich**, seine **hervorragende Wiederholgenauigkeit** und sein **intelligentes Design** machen ihn zu einem zuverlässigen Spannmittel von der Schrupp- bis zur Schlichtbearbeitung.



- ↳ 100% Swiss Made
- ↳ Grosser Spannbereich dank verstellbaren Backe
- ↳ Auf jeden Maschinentisch anpassbar
- ↳ Modulares Spannen
- ↳ Schnelles und einfaches Rüsten
- ↳ Hohe Spannkraft bis 1,7 Tonnen

NEU

ÄNDERUNGEN VORBEHALTEN



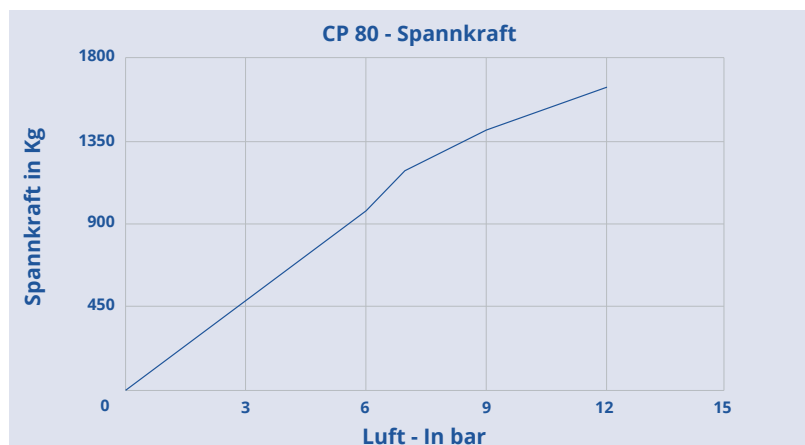
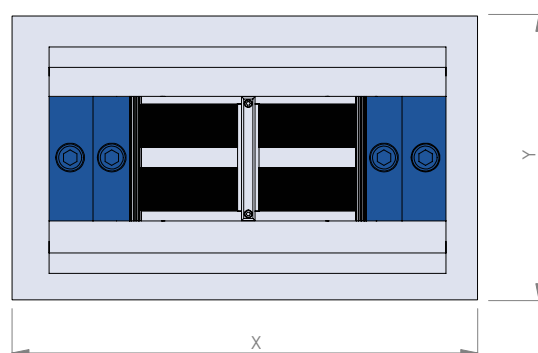
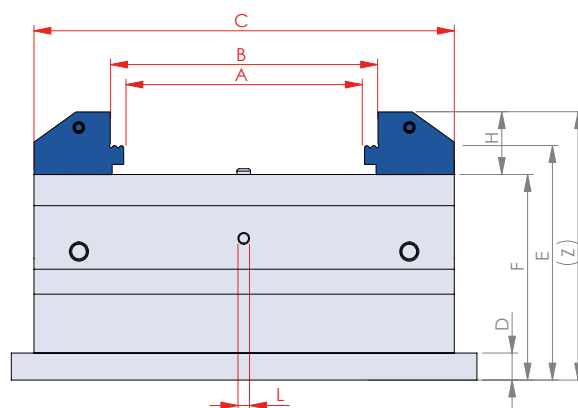
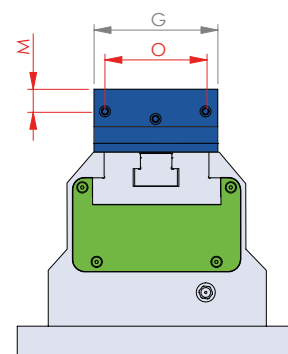
EVARD PRECISION



TYPE-CP 80

Pneumatischer Zentrierspanner

Bezeichnung	ref	CP 80
Spannkraft bei 6 bar (Luft)	Kg	1000
Gewicht	Kg	32
Spannhub	mm	3.8
Öffnung mit abgestuften Backen		
	A	140
Öffnung ohne Aufsatzbacken		
	B	152
Länge des Schraubstockes		
	C	250
Gesamtlänge		
	X	290
Gesamtbreite		
	Y	175
Gesamthöhe		
	Z	167.5
Höhe der Auflagefläche		
	E	145.5
Höhe Grundkörper		
	F	128
Höhe der Backen		
	H	39.5
Backenbreiten		
	G	78
Höhe der Grundplatte		
	D	20
Einbaulage der Aufsatzbacken		
	M	11
Montageabstand der Aufsatzbacken		
	O	63
Befestigungsgewinde 2x		
	L	M10



NEU

Evard Précision SA

Rue des Petits-Champs 9 • CH-1400 Yverdon-les-Bains
T (+41) 24 / 424 01 09 • E-mail : info@evard-precision.ch • www.evard-precision.ch