

EVARD PRECISION



TYPE-CP 80

Etau auto-centrent pneumatique

Puissance & Précision

La gamme des **auto-centrant pneumatiques** s'élargit. Le nouveau **CP 80** offre tous les avantages de son grand-frère dans une **version plus compacte**. Toujours **précis** et **puissant** il atteint une **force de serrage de 1000 Kg à 6 bar**. L'accessibilité a été optimisée et l'encombrement réduit pour une efficacité maximale.

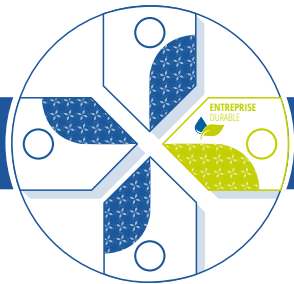
Idéal pour les 5 axes, le **CP 80** révèle son caractère **modulable** par un **serrage pneumatique auto-centrant intérieur et extérieur** offrant la possibilité de **se décentrer**. Sa **grande plage de serrage**, son **excellente répétabilité** et sa **conception intelligente** en font un outil fiable de l'ébauche à la finition.



- ↳ 100% Swiss Made
- ↳ Grande plage de serrage grâce à des mors réglables
- ↳ Adaptable sur tout type de table
- ↳ Serrage modulable
- ↳ Réglage rapide et simple
- ↳ Puissant – jusqu'à 1,7 tonnes

NOUVEAU

SOUS RESERVE DE MODIFICATION



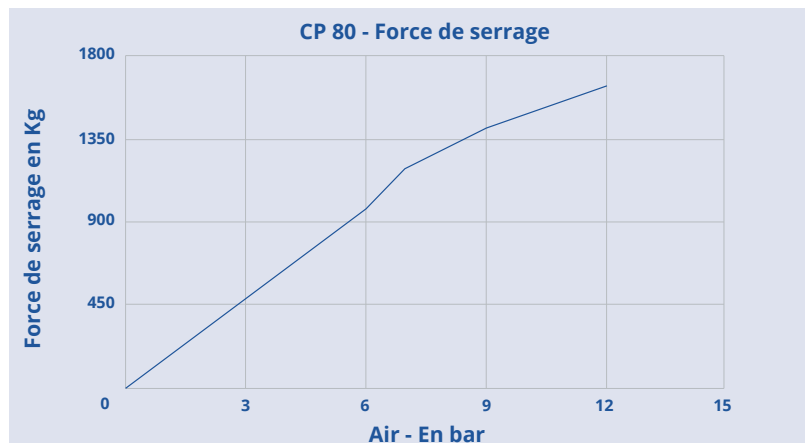
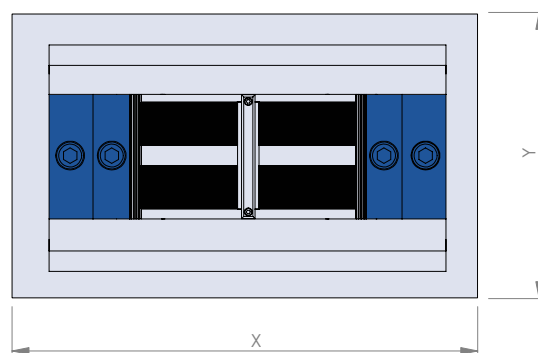
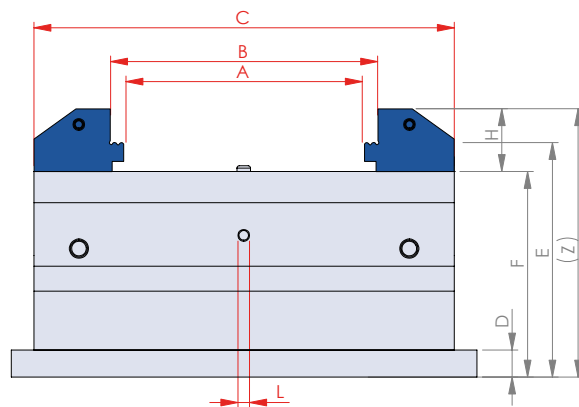
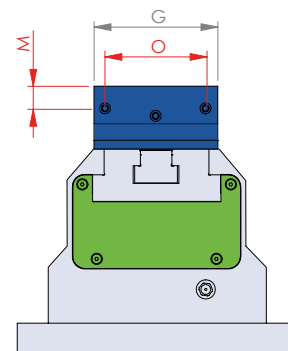
EVARD PRECISION



TYPE-CP 80

Etau auto-centrent pneumatique

Désignation	ref	CP 80
Force de serrage à 6 bar (air)	Kg	1000
Masse	Kg	32
Course de serrage	mm	3.8
Dimensions		
Ouverture avec mors étagés	A	140
Ouverture sans mors rapportés	B	152
Longueur de l'étau	C	250
Autres dimensions		
Longueur totale	X	290
Largeur totale	Y	175
Hauteur totale	Z	167.5
Hauteur de la surface d'appui	E	145.5
Hauteur du corps	F	128
Hauteur des mors	H	39.5
Largeur des mors	G	78
Hauteur de la plaque de base	D	20
Autres caractéristiques		
Position de fixation mors rapportés	M	11
Entraxe de fixation mors rapportés	O	63
Taraudage de fixation 2x	L	M10



NOUVEAU

Evard Précision SA

Rue des Petits-Champs 9 • CH-1400 Yverdon-les-Bains
T (+41) 24 / 424 01 09 • E-mail : info@evard-precision.ch • www.evard-precision.ch